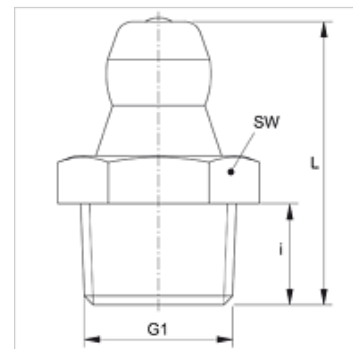


SNK R

Kuželová tlaková maznička

Vlastnosti

Přípoj 1	Vnější závit kuželový BSPT
Tvar těsnění 1	s těsněním na závit
Přípoj 2	tlaková maznička
Konstrukce	kuželová tlaková maznička
Provedení	přímé
Norma	DIN 71412
Doplňková charakteristika	průměr hlavy tlakové mazničky 6,5 mm
Materiál	Ocel
Povrchová ochrana	galvanicky potažený



Výrobek

Označení	G1	i (mm)	L (mm)	SW (mm)
SNK R1/8	R 1/8" K	5,5	15,0	11
SNK R1/4	R 1/4" K	6,5	17,5	14