

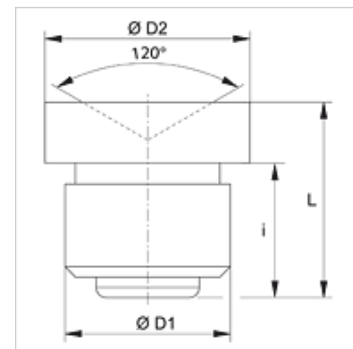
SNT GLATT

Nálevková tlaková maznička, čep k naražení

HANSA FLEX

Vlastnosti

Přípoj 1	Čep k naražení
Přípoj 2	tlaková maznička
Konstrukce	nálevková tlaková maznička
Konstrukční doplněk	k naražení s hladkým čepem
Provedení	přímé
Norma	DIN 3405
Materiál	Ocel
Povrchová ochrana	galvanicky potažený



Výrobek

Označení	Ø D1 (mm)	Ø D2 (mm)	i (mm)	L (mm)
SNT GLATT 08	8	10,0	6,5	9,5
SNT GLATT 10	10	12,0	6,5	9,5