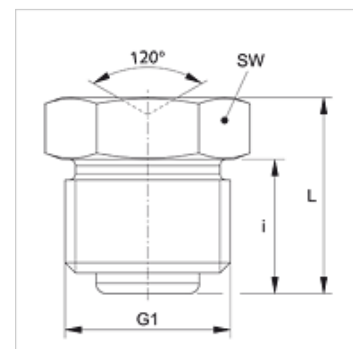
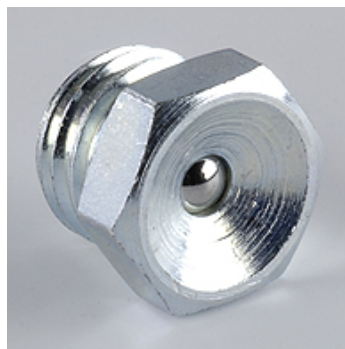


SNT M

Nálevková tlaková maznička

Vlastnosti

Přípoj 1	metrický vnější cylindrický závit
Tvar těsnění 1	Tvar A
Přípoj 2	tlaková maznička
Konstrukce	nálevková tlaková maznička
Provedení	přímé
Norma	DIN 3405
Materiál	Ocel
Povrchová ochrana	galvanicky potažený



Výrobek

Označení	G1	i (mm)	L (mm)	SW (mm)
SNT M06-1.00	M 6 x 1	5,5	8,5	7
SNT M08-1.00	M 8 x 1	6,5	9,5	9