

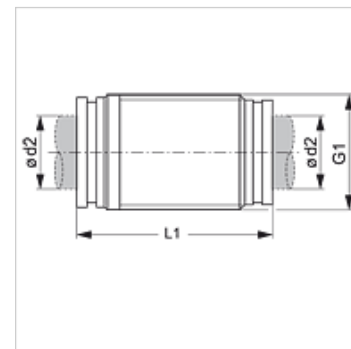
# TR G VB

Spojka pro trubku Tecalan

**HANSA FLEX**

## Vlastnosti

|                   |                |
|-------------------|----------------|
| Provedení         | přímé          |
| Konstrukce        | Násuvná spojka |
| Materiál          | mosaz          |
| Povrchová ochrana | niklovaný      |



## Výrobek

| Označení   | Ø d2<br>(mm) | G1       | L1<br>(mm) |
|------------|--------------|----------|------------|
| TR 04 G VB | 4            | M 11 x 1 | 28,6       |
| TR 05 G VB | 5            | M 14 x 1 | 33,5       |
| TR 06 G VB | 6            | M 13 x 1 | 31,2       |
| TR 08 G VB | 8            | M 15 x 1 | 33,9       |
| TR 10 G VB | 10           | M 17 x 1 | 37,8       |
| TR 12 G VB | 12           | M 20 x 1 | 39,7       |
| TR 14 G VB | 14           | M 24 x 1 | 45,5       |