

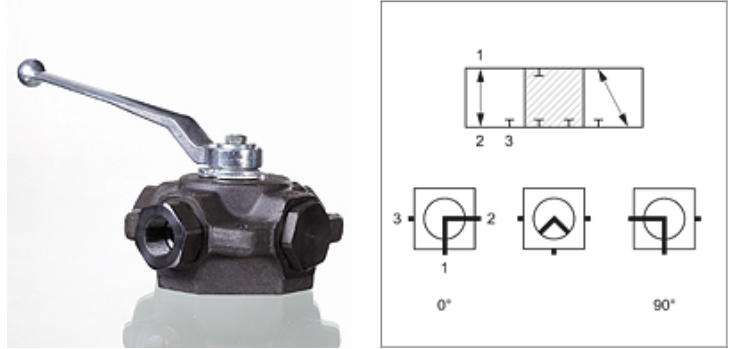
3 BKR L

3cestný kulový kohout, blokové provedení

HANSA FLEX

Vlastnosti

Přípoj 1 - 3	Vnitřní závit BSP, cylindrický
Tvar těsnění 1 - 3	pro čepy k zašroubování tvarů A, B a v daném případě tvaru E.
Vývrt	tvar L
Spínací cesta	0°; 90°
Teplota min.	-10 °C
Teplota max.	80 °C
Materiál	těleso, koule a spínací hřídel z oceli kulové těsnění z POM o-kroužek z NBR.
Povrchová ochrana	brunovaný



Upozornění

Mějte prosím na zřeteli návod k použití kulových kohoutů..
Dodržujte povolené údaje o tlaku pro spojovací prvky.

Výrobek

Označení	DN*	Připojovací závit	překrytí	LW (mm)	Provozní tlak v barech	SW (mm)	SF*
3 BKR 04 L	4	G 1/8" -28	kladný (zavřený)	5,0	PN 500	12	1,5
3 BKR 06 L	6	G 1/4" -19	kladný (zavřený)	6,0	PN 500	12	1,5
3 BKR 10 L	10	G 3/8" -19	kladný (zavřený)	9,0	PN 500	14	1,5
3 BKR 13 L	12	G 1/2" -14	kladný (zavřený)	11,5	PN 400	14	1,5
3 BKR 20 L	19	G 3/4" -14	kladný (zavřený)	18,0	PN 400	17	1,5
3 BKR 25 L	25	G 1" -11	kladný (zavřený)	22,0	PN 350	17	1,5
3 BKR 32 L	31	G 1.1/4" -11	kladný (zavřený)	22,0	PN 350	17	1,5
3 BKR 40 L	38	G 1.1/2" -11	kladný (zavřený)	22,0	PN 63	22	1,5

DN = nominální průměr, nominální světlost – LW = světlá šířka – PN = nominální tlak PB = max. provozní tlak – SW = otvor klíče – SF = součinitel bezpečnosti

Náhradní díly

BK ANSCHLAG	Dorazový kotouč pro kulový kohout
BK GEKR GRIFF SW	Držadlo (zalomené) pro kulový kohout