

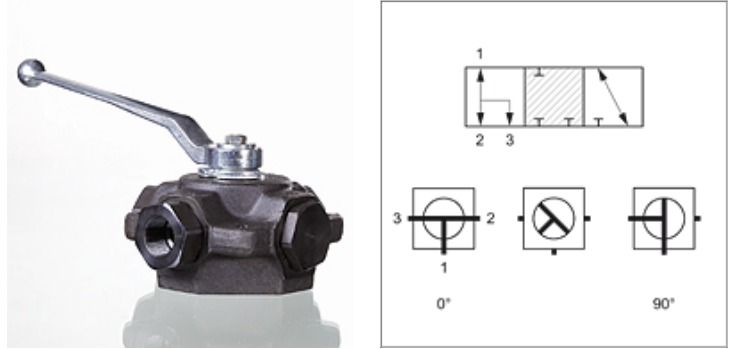
# 3 BKR T

3cestný kulový kohout, blokové provedení

**HANSA FLEX**

## Vlastnosti

<b>Přípoj 1 - 3</b>	Vnitřní závit BSP, cylindrický
<b>Tvar těsnění 1 - 3</b>	pro čepy k zašroubování tvarů A, B a v daném případě tvaru E.
<b>Vývrt</b>	tvar T
<b>Spínací cesta</b>	0°; 90°
<b>Teplota min.</b>	-10 °C
<b>Teplota max.</b>	80 °C
<b>Materiál</b>	těleso, koule a spínací hřídel z oceli kulové těsnění z POM o-kroužek z NBR.
<b>Povrchová ochrana</b>	brunovaný



## Upozornění

Mějte prosím na zřeteli návod k použití kulových kohoutů..  
Dodržujte povolené údaje o tlaku pro spojovací prvky.

## Výrobek

Označení	DN*	Připojovací závit	překrytí	LW (mm)	Provozní tlak v barech	SW (mm)	SF*
<b>3 BKR 04 T</b>	4	G 1/8" -28	kladný (zavřený)	5,0	PN 500	12	1,5
<b>3 BKR 06 T</b>	6	G 1/4" -19	kladný (zavřený)	5,0	PN 500	12	1,5
<b>3 BKR 10 T</b>	10	G 3/8" -19	kladný (zavřený)	7,5	PN 500	14	1,5
<b>3 BKR 13 T</b>	12	G 1/2" -14	kladný (zavřený)	11,5	PN 400	14	1,5
<b>3 BKR 20 T</b>	19	G 3/4" -14	kladný (zavřený)	18,0	PN 400	17	1,5
<b>3 BKR 25 T</b>	25	G 1" -11	kladný (zavřený)	22,0	PN 350	17	1,5
<b>3 BKR 32 T</b>	31	G 1.1/4" -11	kladný (zavřený)	22,0	PN 350	17	1,5
<b>3 BKR 40 T</b>	38	G 1.1/2" -11	kladný (zavřený)	33,0	PN 63	22	1,5

DN = nominální průměr, nominální světlost – LW = světlá šířka – PN = nominální tlak PB = max. provozní tlak – SW = otvor klíče – SF = součinitel bezpečnosti

## Náhradní díly

<b>BK ANSCHLAG</b>	Dorazový kotouč pro kulový kohout
<b>BK GEKR GRIFF SW</b>	Držadlo (zalomené) pro kulový kohout