

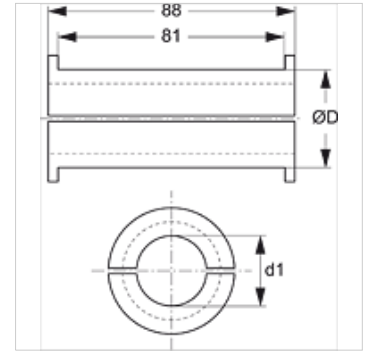
HSRS EE

Elastomerová vložka pro ocelovou trubkovou sponu

HANSA FLEX

Vlastnosti

Konstrukce	Vložka z elastomeru
vhodné pro	ocelové trubkové spony HSRS
Teplota min.	-40 °C
Teplota max.	125 °C
Materiál	santopren 64° Shore A
Zvláštní charakteristiky	vysoká odolnost oleji a povětrnosti bezpečné upevnění trubkových a hadicových vedení zlepšené tlumení hluku a vibrací



Výrobek

Označení	d1 (mm)	Ø D (mm)
HSRS 25-12 EE	12,00	25
HSRS 25-15 EE	15,00	25
HSRS 30-20 EE	20,00	30
HSRS 35-25 EE	25,00	35
HSRS 42-30 EE	30,00	42
HSRS 50-35 EE	35,00	50
HSRS 50-38 EE	38,00	50
HSRS 50-42 EE	42,00	50

je příslušenstvím následujících produktů

HSRS Ocelová trubková spona