

SRS 0 D SP VZ

Dvojitá deska k přivaření, jednotrubková spona

HANSA FLEX

Vlastnosti

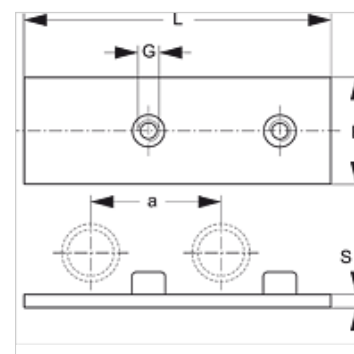
Konstrukce pro jednotrubkové spony

Typová řada lehká

Norma DIN 3015-1

Materiál Ocel

Povrchová ochrana galvanicky potažený



Výrobek

Označení	Velikost přichytky	a (mm)	B (mm)	G	L (mm)	S (mm)
SRS D SP 1 VZ	0	30,0	30,0	M 6	61	3

Varianty produktu

SRS 0 D SP Dvojitá deska k přivaření, jednotrubková spona, fosfátovaný