

# SRS 0 D SP

Dvojitá deska k přivaření, jednotrubková spona

**HANSA FLEX**

## Vlastnosti

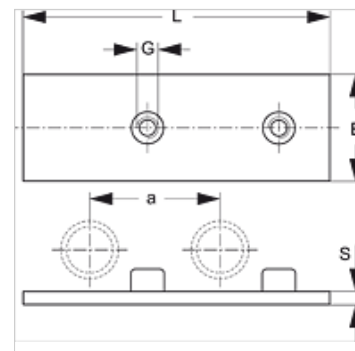
**Konstrukce** pro jednotrubkové spony

**Typová řada** lehká

**Norma** DIN 3015-1

**Materiál** Ocel

**Povrchová ochrana** fosfátovaný



## Výrobek

Označení	Velikost přichytky	B (mm)	G	L (mm)	S (mm)
SRS D SP 1	0	30,0	M 6	61	3

## Varianty produktu

SRS 0 D SP VZ Dvojitá deska k přivaření, jednotrubková spona, galvanicky potažený

## tvoří přídatný díl pro následující produkty

A 0 Sestavení skupiny A 0