

# SRS 0 LI V4

Šroub s drážkou pro jednotrubkovou sponu

**HANSA FLEX**

## Vlastnosti

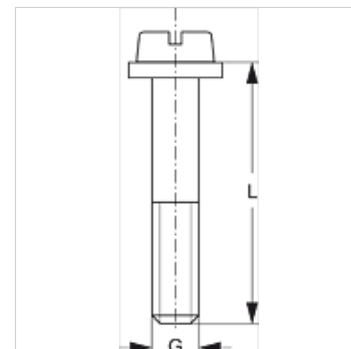
**Konstrukce** pro jednotrubkové spony

**Typová řada** lehká

**Norma** DIN 84 (ISO 1207)

**Obsah dodávky** s podložkou

**Materiál** ušlechtilá ocel 1.4571



## Výrobek

Označení	Velikost přičtyky	G
SRS LI 1 V4	0 - 1	M 6

## Varianty produktu

SRS 0 LI Šroub s drážkou pro jednotrubkovou sponou, Ocel

## tvoří přídavný díl pro následující produkty

A 0 Sestavení skupiny A 0