

SRS 1-6 AS V4

Šroub se šestihrannou hlavou pro jednotrubkovou sponu

HANSA FLEX

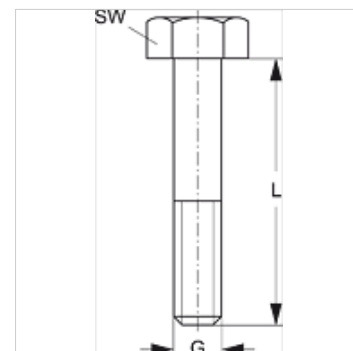
Vlastnosti

Konstrukce pro jednotrubkové spony

Typová řada lehká

Norma DIN 931 (ISO 4014) nebo DIN 933 (ISO 4017)

Materiál ušlechtilá ocel 1.4571



Výrobek

Označení	Velikost přichytky	G	L (mm)	SW (mm)
SRS AS 1 V4	0 - 1	M 6	30	10
SRS AS 2 V4	2	M 6	35	10
SRS AS 3 V4	3	M 6	40	10
SRS AS 4 V4	4	M 6	45	10
SRS AS 5 V4	5	M 6	60	10
SRS AS 6 V4	6	M 6	70	10

Varianty produktu

SRS 1-6 AS Šroub se šestihrannou hlavou pro jednotrubkovou sponu, Ocel