

SRS 1-6 LI

Šroub s drážkou pro jednotrubkovou sponu

HANSA FLEX

Vlastnosti

Konstrukce pro jednotrubkové spony

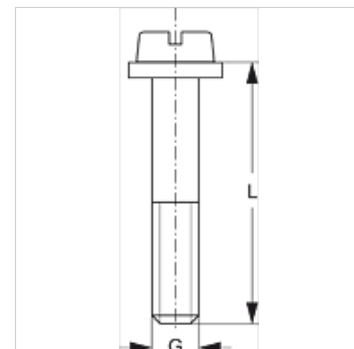
Typová řada lehká

Norma DIN 84 (ISO 1207)

Obsah dodávky s podložkou

Materiál Ocel

Povrchová ochrana galvanicky potažený



Výrobek

Označení	Velikost přichytky	G	L (mm)
SRS LI 1	0 - 1	M 6	20
SRS LI 2	2	M 6	25
SRS LI 3	3	M 6	30
SRS LI 4	4	M 6	35
SRS LI 5	5	M 6	50
SRS LI 6	6	M 6	60

Varianty produktu

SRS 1-6 LI V4 Šroub s drážkou pro jednotrubkovou sponu, ušlechtilá ocel 1.4571

tvoří přídatný díl pro následující produkty

A 1-6 Sestavení skupiny A 1-6