

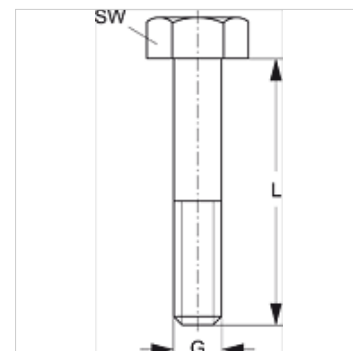
SRS AS 30-100

Šroub se šestihrannou hlavou pro jednotrubkovou sponu

HANSA FLEX

Vlastnosti

Konstrukce	pro jednotrubkové spony
Typová řada	těžká
Norma	DIN 931 (ISO 4014) nebo DIN 933 (ISO 4017)
Materiál	Ocel
Povrchová ochrana	galvanicky potažený



Výrobek

Označení	Velikost přichytky	G	L (mm)	SW (mm)
SRS AS 30	1	M 10	40	17
SRS AS 40	2	M 10	60	17
SRS AS 50	3	M 10	70	17
SRS AS 60	4	M 12	100	19
SRS AS 70	5	M 16	130	24
SRS AS 80	6	M 20	190	30
SRS AS 90	7	M 24	220	36
SRS AS 100	8	M 30	300	46

Varianty produktu

SRS AS 30-100 V4 Šroub se šestihrannou hlavou pro jednotrubkovou sponu, ušlechtilá ocel 1.4571

tvoří přídatný díl pro následující produkty

C D	Sestavení skupiny C, dvojité
C	Sestavení skupiny C