

SRS AS 30-100 V4

Šroub se šestihrannou hlavou pro jednotrubkovou sponu

HANSA FLEX

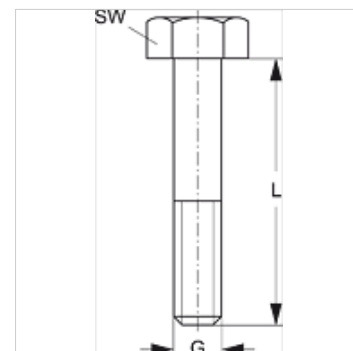
Vlastnosti

Konstrukce pro jednotrubkové spony

Typová řada těžká

Norma DIN 931 (ISO 4014) nebo DIN 933 (ISO 4017)

Materiál ušlechtilá ocel 1.4571



Výrobek

Označení	Velikost přichytky	G	L (mm)	SW (mm)
SRS AS 30 V4	1	M 10	40	17
SRS AS 40 V4	2	M 10	60	17
SRS AS 50 V4	3	M 10	70	17
SRS AS 60 V4	4	M 12	100	19
SRS AS 70 V4	5	M 16	130	24
SRS AS 80 V4	6	M 20	190	30

Varianty produktu

SRS AS 30-100 Šroub se šestihrannou hlavou pro jednotrubkovou sponu, Ocel