

# SRS DP D

Krycí deska pro dvoutrubkovou sponu

**HANSA FLEX**

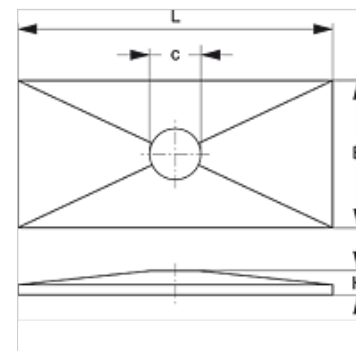
## Vlastnosti

**Konstrukce** pro dvoutrubkové spony

**Norma** DIN 3015-3

**Materiál** Ocel

**Povrchová ochrana** galvanicky potažený



## Výrobek

Označení	Velikost přichytky	B (mm)	C (mm)	H (mm)	L (mm)
SRS DP 1 D	1	30	6,8	6,5	34
SRS DP 2 D	2	30	9,0	6,5	51
SRS DP 3 D	3	30	8,6	6,5	64
SRS DP 4 D	4	30	8,6	6,5	78
SRS DP 5 D	5	30	8,5	6,5	102

## Varianty produktu

**SRS DP D V4** Krycí deska pro dvoutrubkovou sponu, ušlechtilá ocel 1.4571

## tvoří přídatný díl pro následující produkty

**B** Sestavení skupiny B