

SRS DP D V4

Krycí deska pro dvoutrubkovou sponu

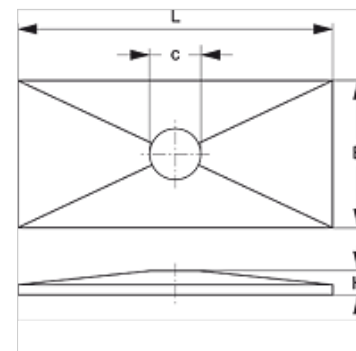
HANSA FLEX

Vlastnosti

Konstrukce pro dvoutrubkové spony

Norma DIN 3015-3

Materiál ušlechtilá ocel 1.4571



Výrobek

Označení	Velikost přichytky	B (mm)	C (mm)	H (mm)	L (mm)
SRS DP 1 D V4	1	30	6,8	6,5	34
SRS DP 2 D V4	2	30	9,0	6,5	51
SRS DP 3 D V4	3	30	8,6	6,5	64
SRS DP 4 D V4	4	30	8,6	6,5	78
SRS DP 5 D V4	5	30	8,5	6,5	102

Varianty produktu

SRS DP D Krycí deska pro dvoutrubkovou sponu, Ocel