

SRS SI

Pojistný plech pro dvoutrubkovou sponu

HANSA FLEX

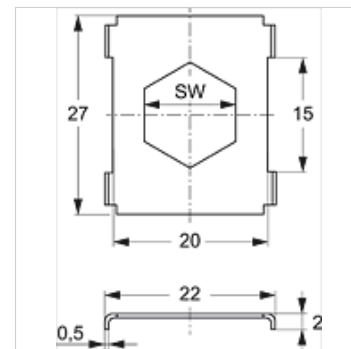
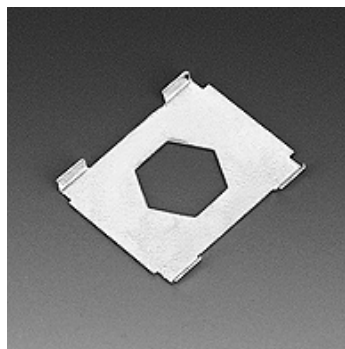
Vlastnosti

Konstrukce pro dvoutrubkové spony

Norma DIN 3015-3

Materiál Ocel

Povrchová ochrana galvanicky potažený



Výrobek

Označení	Velikost přichytky	SW (mm)
SRS SI 1 D	1	11
SRS SI 2 D	2 - 5	12

Varianty produktu

SRS SI V4 Pojistný plech pro dvoutrubkovou sponu, ušlechtilá ocel 1.4571

tvorí přídavný díl pro následující produkty

B A Sestavení skupiny B, konstrukce