

SRS SI V4

Pojistný plech pro dvoutrubkovou sponu

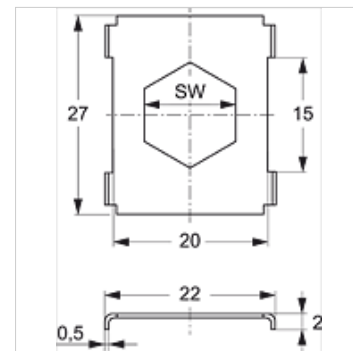
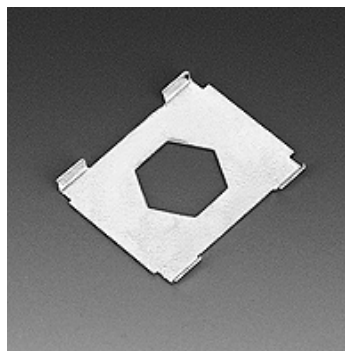
HANSA FLEX

Vlastnosti

Konstrukce pro dvoutrubkové spony

Norma DIN 3015-3

Materiál ušlechtilá ocel 1.4571



Výrobek

Označení	Velikost přichytky	SW (mm)
SRS SI 1 D V4	1	11
SRS SI 2 D V4	2 - 5	12

Varianty produktu

SRS SI Pojistný plech pro dvoutrubkovou sponu, Ocel