

SRS SIL

Pojistný plech pro jednotrubkovou sponu

HANSA FLEX

Vlastnosti

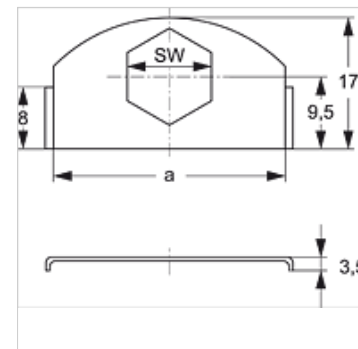
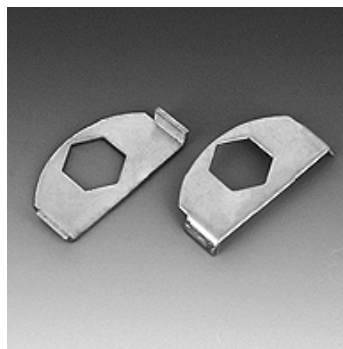
Konstrukce pro jednotrubkové spony

Typová řada lehká

Norma DIN 3015-1

Materiál Ocel

Povrchová ochrana galvanicky potažený



Popis

pro všechny velikosti spon lehké konstrukční řady a spony pro dvojité trubky.

Výrobek

Označení	a (mm)	SW (mm)
SRS SI L	30	11

tvoří přídatný díl pro následující produkty

A 0 A	Sestavení skupiny A 0, konstrukce
A 1-6 A	Sestavení skupiny A 1-6, konstrukce