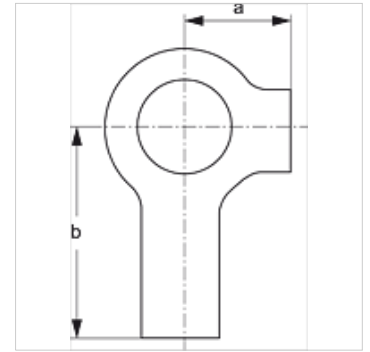


### Vlastnosti

Konstrukce	pro jednotrubkové spony
Typová řada	lehká
Norma	DIN 3015
Materiál	Ocel
Povrchová ochrana	galvanicky potažený



### Popis

pro všechny velikosti spon lehké konstrukční řady a spony pro dvojité trubky.

### Výrobek

Označení	a (mm)	b (mm)
SRS SI S	9	18

### tvoří přídatný díl pro následující produkty

A 1-6	Sestavení skupiny A 1-6
A 0	Sestavení skupiny A 0