

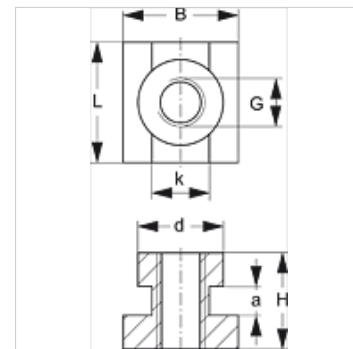
SRS SM 30-60

Matice pro nosnou kolejnici, jednotrubková spona

HANSA FLEX

Vlastnosti

Konstrukce	pro jednotrubkové spony
Typová řada	těžká
Norma	DIN 3015
Materiál	Ocel
Povrchová ochrana	galvanicky potažený



Popis

pro velikosti spon 1-4 těžké konstrukční řady.

Výrobek

Označení	Velikost příchytky	a (mm)	B (mm)	d (mm)	G	H (mm)	K (mm)	L (mm)
SRS SM 60	4	6	24	19,8	M 12	23	12,0	25

Varianty produktu

SRS SM 30-60 V4	Matice pro nosnou kolejnici, jednotrubková spona, ušlechtilá ocel 1.4571
SRS SM 30-60 VZ	Matice pro nosnou kolejnici, jednotrubková spona, galvanicky potažený

tvoří přídatný díl pro následující produkty

C	Sestavení skupiny C
----------	---------------------