

SRS SM 30-60 V4

Matice pro nosnou kolejnici, jednotrubková spona

HANSA FLEX

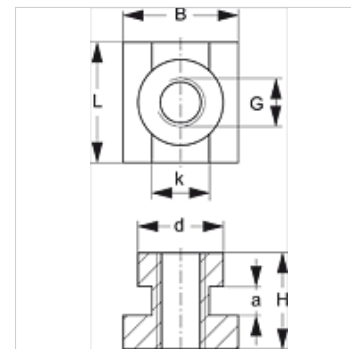
Vlastnosti

Konstrukce pro jednotrubkové spony

Typová řada těžká

Norma DIN 3015

Materiál ušlechtilá ocel 1.4571



Popis

pro velikosti spon 1-4 těžké konstrukční řady.

Výrobek

Označení	Velikost příchytky	a (mm)	B (mm)	d (mm)	G	H (mm)	K (mm)	L (mm)
SRS SM 30-50 V4	1 - 3	6	24	17,8	M 10	20	12,0	25
SRS SM 60 V4	4	6	24	19,8	M 12	23	12,0	25

Varianty produktu

SRS SM 30-60 Matice pro nosnou kolejnici, jednotrubková spona, galvanicky potažený

SRS SM 30-60 VZ Matice pro nosnou kolejnici, jednotrubková spona, galvanicky potažený