

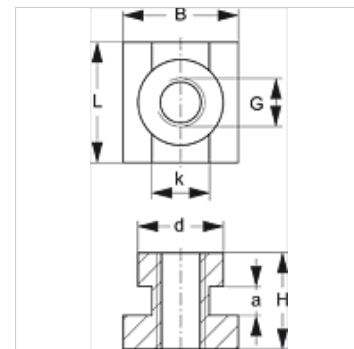
SRS SM 30-60 VZ

Matice pro nosnou kolejnici, jednotrubková spona

HANSA FLEX

Vlastnosti

Konstrukce	pro jednotrubkové spony
Typová řada	těžká
Norma	DIN 3015
Materiál	Ocel
Povrchová ochrana	galvanicky potažený



Popis

pro velikosti spon 1-4 těžké konstrukční řady.

Výrobek

Označení	Velikost příchytky	a (mm)	B (mm)	d (mm)	G	H (mm)	K (mm)	L (mm)
SRS SM 30-50 VZ	1 - 3	6	24	17,8	M 10	20	12,0	25

Varianty produktu

SRS SM 30-60	Matice pro nosnou kolejnici, jednotrubková spona, galvanicky potažený
SRS SM 30-60 V4	Matice pro nosnou kolejnici, jednotrubková spona, ušlechtilá ocel 1.4571