

# SRS SM V4

Matice pro nosnou kolejnici

**HANSA FLEX**

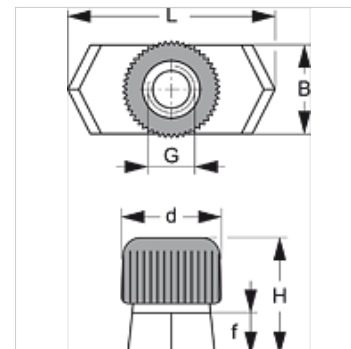
## Vlastnosti

**Konstrukce** pro jedno- a dvoutrubkové spony

**Typová řada** lehká

**Norma** DIN 3015

**Materiál** ušlechtilá ocel 1.4571



## Popis

pro všechny velikosti spon lehké konstrukční řady a spony pro dvojité trubky.

## Výrobek

| Označení  | Velikost přičky | B<br>(mm) | d<br>(mm) | f<br>(mm) | G   | H<br>(mm) | L<br>(mm) |
|-----------|-----------------|-----------|-----------|-----------|-----|-----------|-----------|
| SRS SM V4 | 0 - 6           | 10,4      | 12        | 5         | M 6 | 14,5      | 25,4      |

## Varianty produktu

**SRS SM** Matice pro nosnou kolejnici, Ocel a pryž