

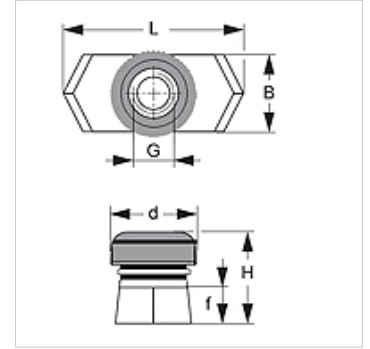
SRS SMD

Matice pro nosnou kolejnici, dvoutrubková spona

HANSA FLEX

Vlastnosti

Konstrukce	pro dvoutrubkové spony
Norma	DIN 3015-3
Materiál	Ocel a pryž
Povrchová ochrana	galvanicky potažený



Výrobek

Označení	Velikost příchytky	B (mm)	d (mm)	f (mm)	G	H (mm)	L (mm)
SRS SM D	2 - 5	10,4	14	5	M 8	13,0	25,4

Varianty produktu

SRS SMD V4 Matice pro nosnou kolejnici, dvoutrubková spona, ušlechtilá ocel 1.4571

tvoří přídatný díl pro následující produkty

B Sestavení skupiny B