

SRS SMD V4

Matice pro nosnou kolejnici, dvoutrubková spona

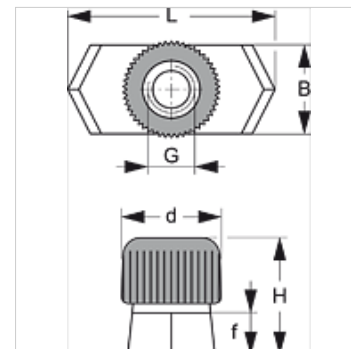
HANSA FLEX

Vlastnosti

Konstrukce pro dvoutrubkové spony

Norma DIN 3015-3

Materiál ušlechtilá ocel 1.4571



Výrobek

Označení	Velikost příchytky	B (mm)	d (mm)	f (mm)	G	H (mm)	L (mm)
SRS SM 1 D V4	1	10,4	12	5	M 6	14,5	25,4
SRS SM 2 D V4	2 - 5	10,4	14	5	M 8	13,0	25,4

Varianty produktu

SRS SMD Matice pro nosnou kolejnici, dvoutrubková spona, Ocel a pryž