

# SRS SP 30-100 VZ

Deska k přivaření pro jednotrubkovou sponu

**HANSA FLEX**

## Vlastnosti

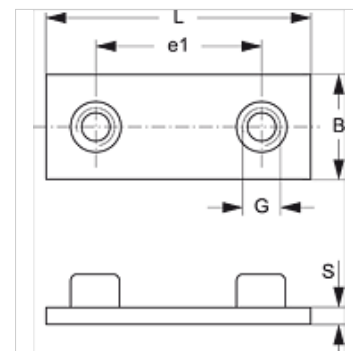
**Konstrukce** pro jednotrubkové spony

**Typová řada** těžká

**Norma** DIN 3015-2

**Materiál** Ocel

**Povrchová ochrana** galvanicky potažený



## Výrobek

Označení	Velikost příchytky	B (mm)	e1 (mm)	G	L (mm)	S (mm)
SRS SP 30 VZ	1	30	33	M 10	73	8
SRS SP 40 VZ	2	30	45	M 10	84	8
SRS SP 50 VZ	3	30	60	M 10	100	8
SRS SP 60 VZ	4	45	90	M 12	140	10

## Varianty produktu

**SRS SP 30-100** Deska k přivaření pro jednotrubkovou sponu, fosfátovaný

**SRS SP 30-100 V4** Deska k přivaření pro jednotrubkovou sponu, ušlechtilá ocel 1.4571