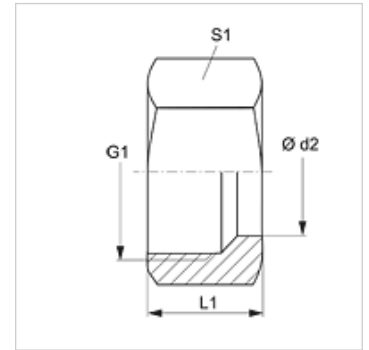


K 400

Přesuvná matice

Vlastnosti

Přípoj 1	metrické závity pro matice
Konstrukce	Přesuvná matice
Norma	DIN 3872
Materiál	Ocel
Povrchová ochrana	galvanicky potažený



Upozornění

K400-24 je vhodná přesuvná matice pro K470-01.

Upozornění k montáži, vestavbě, tlakovému zatížení a povoleným provozním teplotám si prosím vyhledejte v technických dokumentacích fitinkových šroubení.

Výrobek

Označení	Ø d2 (mm)	G1	L1 (mm)	S1
K 400-05	10	M 18 x 1,5	26,5	22
K 400-08	15	M 22 x 1,5	27,0	27
K 400-10	18	M 26 x 1,5	27,0	32
K 400-16	16	M 22 x 1,5	27,0	27
K 400-24	17	M 22 x 1,5	17,0	27