

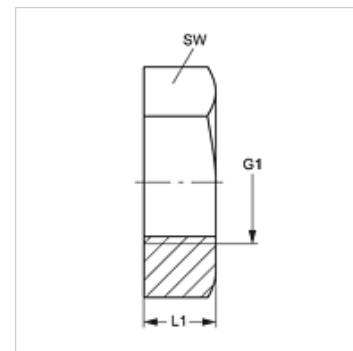
K 404-07 / K 404-08

Pojistná matice pro stykový spoj

HANSA FLEX

Vlastnosti

| | |
|--------------------------|---------------------|
| Konstrukce | Pojistná matice |
| Norma | DIN 80705 |
| Materiál | Ocel |
| Povrchová ochrana | galvanicky potažený |



Výrobek

| Označení | G1 | L1 (mm) | SW (mm) |
|-----------------|------------|------------|------------|
| K 404-07 | M 22 x 1,5 | 8 | 27 |
| K 404-08 | M 26 x 1,5 | 8 | 32 |

SW = otvor klíče