

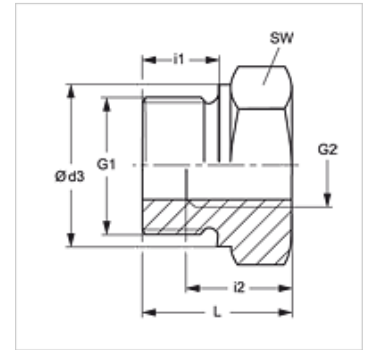
K 405-31 - K 405-36

Redukce s vnitřním a vnějším závitem, krátká

HANSA FLEX

Vlastnosti

Přípoj 1	metrický vnější cylindrický závit
Přípoj 2	metrický vnitřní cylindrický závit
Konstrukce	Redukce s vnitřním a vnějším závitem
Konstrukční doplněk	krátký
Materiál	Ocel
Povrchová ochrana	galvanicky potažený



Výrobek

Označení	G1	G2	i (mm)	L1 (mm)	SW (mm)
K 405-31	M 18 x 1,5	M 12 x 1,5	12	19	24
K 405-34	M 22 x 1,5	M 12 x 1,5	12	19	27
K 405-35	M 22 x 1,5	M 14 x 1,5	12	19	27
K 405-36	M 22 x 1,5	M 16 x 1,5	12	19	27

SW = otvor klíče