

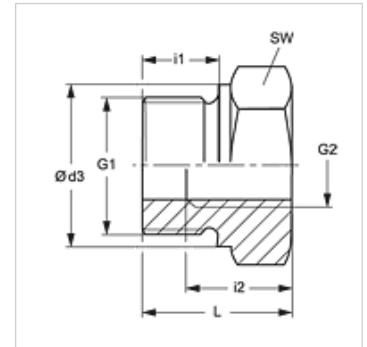
K 405-37

Redukce s vnitřním a vnějším závitem, krátká

HANSA FLEX

Vlastnosti

Přípoj 1	metrický vnější cylindrický závit
Přípoj 2	Vnitřní závit BSP, cylindrický
Konstrukce	Redukce s vnitřním a vnějším závitem
Konstrukční doplněk	krátký
Materiál	Ocel
Povrchová ochrana	galvanicky potažený



Výrobek

Označení	G1	G2	i (mm)	L1 (mm)	SW (mm)
K 405-37	M 22 x 1,5	G 1/4" -19	12	19	27

SW = otvor klíče