

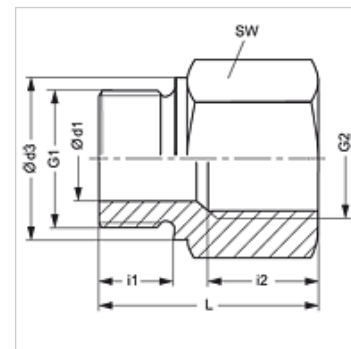
K 405-50 - K 405-67

Redukce s vnitřním a vnějším závitem, dlouhá

HANSA FLEX

Vlastnosti

Přípoj 1	metrický vnější cylindrický závit
Přípoj 2	metrický vnitřní cylindrický závit
Konstrukce	Redukce s vnitřním a vnějším závitem
Konstrukční doplněk	dlouhý
Materiál	Ocel
Povrchová ochrana	galvanicky potažený



Výrobek

Označení	G1	G2	i (mm)	L1 (mm)	SW (mm)
K 405-53	M 22 x 1,5	M 22 x 1,5	12	40	27
K 405-67	M 26 x 1,5	M 22 x 1,5	12	29	32

SW = otvor klíče