

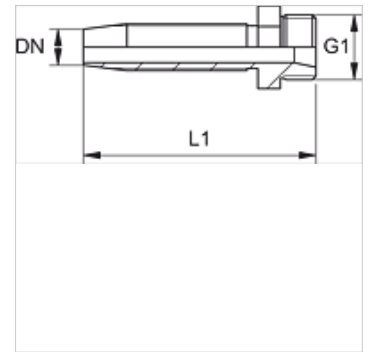
TRN HS

Závitová vsuvka, CES

HANSA FLEX

Vlastnosti

Přípoj 1	metrický vnější cylindrický závit
Tvar těsnění 1	Vnitřní kužel 24°
Zkratka	CES
Norma	ISO 8434-1
Materiál	Ocel
Povrchová ochrana	galvanicky potažený



Upozornění

Vhodnou objímku zvolte prosím podle typu hadice.

Výrobek

Označení	DN	Velikost	palce	Typová řada	G1	pro vnější Ø trubky (mm)	L1 (mm)	S1
TRN 04 HS 03	5	3	3/16"	S	M 14 x 1,5	6	42,0	14
TRN 04 HS	5	3	3/16"	S	M 16 x 1,5	8	42,0	14
TRN 06 HS	6	4	1/4"	S	M 18 x 1,5	10	59,5	19
TRN 08 HS	8	5	5/16"	S	M 20 x 1,5	12	60,0	22