

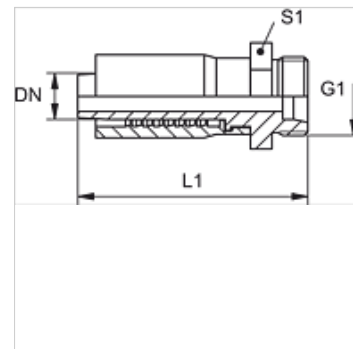
TRP HS

Lisovaná armatura, CES

HANSA FLEX

Vlastnosti

| | |
|--------------------------|--|
| Přípoj 1 | metrický vnější cylindrický závit |
| Tvar těsnění 1 | Vnitřní kužel 24° |
| Zkratka | CES |
| Norma | ISO 8434-1 |
| Obsah dodávky | vsuvka k nalisování + objímka k nalisování |
| Materiál | Ocel |
| Povrchová ochrana | galvanicky potažený |



Výrobek

| Označení | DN | Velikost | palce | Typová řada | G1 | pro vnější Ø trubky (mm) | L1 (mm) | S1 |
|--------------|----|----------|-------|-------------|------------|--------------------------|---------|----|
| TRP 04 HS 03 | 5 | 3 | 3/16" | S | M 14 x 1,5 | 6 | 49,0 | 17 |
| TRP 04 HS | 5 | 3 | 3/16" | S | M 16 x 1,5 | 8 | 49,0 | 19 |
| TRP 06 HS | 6 | 4 | 1/4" | S | M 18 x 1,5 | 10 | 55,0 | 22 |
| TRP 06 HS 08 | 6 | 4 | 1/4" | S | M 20 x 1,5 | 12 | 55,0 | 24 |
| TRP 08 HS | 8 | 5 | 5/16" | S | M 20 x 1,5 | 12 | 64,0 | 24 |
| TRP 10 HS 08 | 10 | 6 | 3/8" | S | M 20 x 1,5 | 12 | - | - |
| TRP 10 HS | 10 | 6 | 3/8" | S | M 22 x 1,5 | 14 | 66,0 | 27 |
| TRP 13 HS | 12 | 8 | 1/2" | S | M 24 x 1,5 | 16 | 71,0 | 27 |