

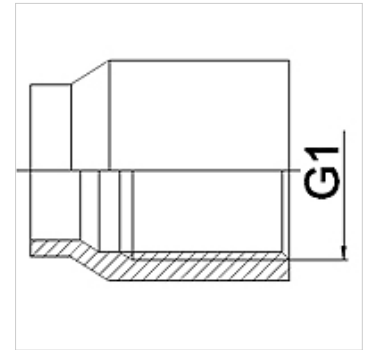
WA IR ST

Připojovací díl ... IR, ocel

HANSA FLEX

Vlastnosti

Oblast použití	Připojovací armatura ke kovovým hadicím
Přípoj 1	Objímka se závitem s vnitřním cylindrickým palcovým závitem
Norma	DIN EN 10226 / ISO 7-1
Provedení	přímé
Materiál	Ocel (svařitelná)



Upozornění k objednávkám

Jiné provedení na objednávku

Výrobek

Označení	DN	G1
WA 006 IR ST	6	Rp 1/4"
WA 010 IR ST	10	Rp 3/8"
WA 013 IR ST	13	Rp 1/2"
WA 020 IR ST	20	Rp 3/4"
WA 025 IR ST	25	Rp 1"
WA 032 IR ST	32	Rp 1.1/4"
WA 040 IR ST	40	Rp 1.1/2"
WA 050 IR ST	50	Rp 2"
WA 065 IR ST	65	Rp 2.1/2"
WA 080 IR ST	80	Rp 3"

Varianty produktu

WA IR	Připojovací díl ... IR, temperovaná litina, Temperovaná litina
WA IR RG	Připojovací díl ... IR, červená mosaz, Červená mosaz
WA IR VA	Připojovací díl ... IR, VA, Ušlechtilá ocel