

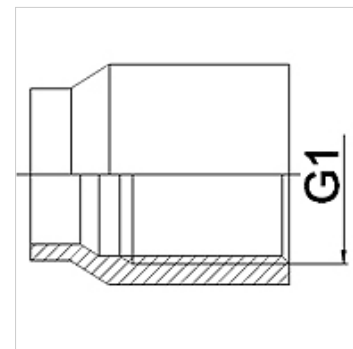
WA IR VA

Připojovací díl ... IR, VA

HANSA FLEX

Vlastnosti

Oblast použití	Připojovací armatura ke kovovým hadicím
Přípoj 1	Objímka se závitem s vnitřním cylindrickým palcovým závitem
Norma	DIN EN 10226 / ISO 7-1
Provedení	přímé
Materiál	Ušlechtilá ocel



Upozornění k objednávkám

Jiné provedení na objednávku

Výrobek

Označení	DN	PN (v barech)	G1
WA 004 IR VA	4	10	Rp 1/8"
WA 006 IR VA	6	10	Rp 1/4"
WA 010 IR VA	10	10	Rp 3/8"
WA 013 IR VA	13	10	Rp 1/2"
WA 020 IR VA	20	10	Rp 3/4"
WA 025 IR VA	25	10	Rp 1"
WA 032 IR VA	32	10	Rp 1.1/4"
WA 040 IR VA	40	10	Rp 1.1/2"
WA 050 IR VA	50	10	Rp 2"
WA 065 IR VA	65	10	Rp 2.1/2"
WA 080 IR VA	80	10	Rp 3"
WA 100 IRVA	100	10	Rp 4"

Varianty produktu

WA IR	Připojovací díl ... IR, temperovaná litina, Temperovaná litina
WA IR RG	Připojovací díl ... IR, červená mosaz, Červená mosaz
WA IR ST	Připojovací díl ... IR, ocel, Ocel (svařitelná)