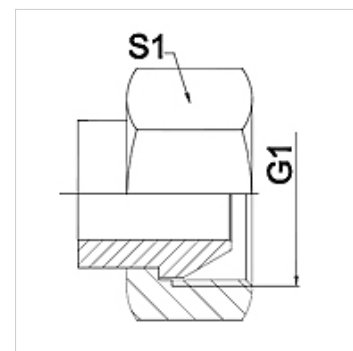


## Vlastnosti

<b>Oblast použití</b>	Připojovací armatura ke kovovým hadicím
<b>Přípoj 1</b>	Vnitřní závit BSP
<b>Tvar těsnění 1</b>	Vnější kužel 60°
<b>Norma</b>	ISO 228-1 ISO 8434-6 BS 5200
<b>Zkratka</b>	DKR
<b>Provedení</b>	přímé
<b>Materiál</b>	Ocel (svařitelná)



## Upozornění

Uváděná čísla klíčů jsou pouze orientační!

## Upozornění k objednávkám

Jiné provedení na objednávku

## Výrobek

Označení	DN	PN (v barech)	G1	S1 (mm)
WA 006 AB	6	350	G 1/4"	19,0
WA 010 AB	10	350	G 3/8"	22,0
WA 013 AB	13	315	G 1/2"	27,0
WA 016 AB	16	315	G 5/8"	30,0
WA 020 AB	20	250	G 3/4"	32,0
WA 025 AB	25	200	G 1"	41,0
WA 032 AB	32	160	G 1,1/4"	50,0
WA 040 AB	40	125	G 1,1/2"	55,0
WA 050 AB	50	80	G 2"	70,0

## Varianty produktu

WA AB VA Připojovací díl ... AB, VA, Ušlechtilá ocel