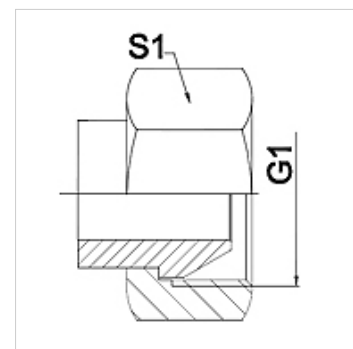


Vlastnosti

Oblast použití	Připojovací armatura ke kovovým hadicím
Přípoj 1	Vnitřní závit BSP
Tvar těsnění 1	Vnější kužel 60°
Norma	ISO 228-1 ISO 8434-6 BS 5200
Zkratka	DKR
Provedení	přímé
Materiál	Ušlechtilá ocel



Upozornění

Uváděná čísla klíčů jsou pouze orientační!

Upozornění k objednávkám

Jiné provedení na objednávku

Výrobek

Označení	DN	PN (v barech)	G1	S1 (mm)
WA 006 AB VA	6	350	G 1/4"	19,0
WA 010 AB VA	10	350	G 3/8"	22,0
WA 013 AB VA	13	315	G 1/2"	27,0
WA 016 AB VA	16	315	G 5/8"	30,0
WA 020 AB VA	20	250	G 3/4"	32,0
WA 025 AB VA	25	200	G 1"	41,0
WA 032 AB VA	32	160	G 1,1/4"	50,0
WA 040 AB VA	40	125	G 1,1/2"	55,0
WA 050 AB VA	50	80	G 2"	70,0

Varianty produktu

WA AB Připojovací díl ... AB, ocel, Ocel (svařitelná)