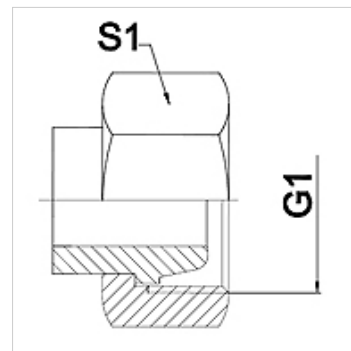


## Vlastnosti

<b>Oblast použití</b>	Připojovací armatura ke kovovým hadicím
<b>Přípoj 1</b>	metrické závity pro matice
<b>Tvar těsnění 1</b>	Vnější kužel 24°
<b>Norma</b>	vhodné k lisovanému šroubení podle DIN 2353 / DIN EN ISO 8434-1
<b>Zkratka</b>	DKL
<b>Provedení</b>	přímé
<b>Typová řada</b>	lehká
<b>Materiál</b>	Ocel (svařitelná)



## Upozornění

Uváděná čísla klíčů jsou pouze orientační!

## Upozornění k objednávkám

Jiné provedení na objednávku

## Výrobek

Označení	DN	PN (v barech)	G1	Typová řada	S1 (mm)
WA 004 AFL	4	250	M 12 x 1,5	6 L	17,0
WA 006 AFL	6	250	M 14 x 1,5	8 L	19,0
WA 008 AFL	8	250	M 16 x 1,5	10 L	22,0
WA 010 AFL	10	250	M 18 x 1,5	12 L	22,0
WA 013 AFL	13	250	M 22 x 1,5	15 L	27,0
WA 016 AFL	16	160	M 26 x 1,5	18 L	32,0
WA 020 AFL	20	160	M 30 x 2	22 L	36,0
WA 025 AFL	25	100	M 36 x 2	28 L	41,0
WA 032 AFL	32	100	M 45 x 2	35 L	50,0
WA 040 AFL	40	100	M 52 x 2	42 L	60,0

## Varianty produktu

WA AFL VA Připojovací díl ... AFL, VA, Ušlechtilá ocel