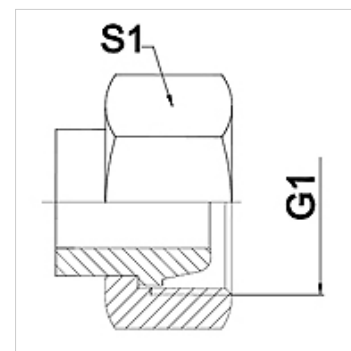


Vlastnosti

Oblast použití	Připojovací armatura ke kovovým hadicím
Přípoj 1	metrické závity pro matice
Tvar těsnění 1	Vnější kužel 24°
Norma	vhodné k lisovanému šroubení podle DIN 2353 / DIN EN ISO 8434-1
Zkratka	DKL
Provedení	přímé
Typová řada	lehká
Materiál	Ušlechtilá ocel



Upozornění

Uváděná čísla klíčů jsou pouze orientační!

Upozornění k objednávkám

Jiné provedení na objednávku

Výrobek

Označení	DN	PN (v barech)	G1	Typová řada	S1 (mm)
WA 004 AFL VA	4	250	M 12 x 1,5	6 L	14,0
WA 006 AFL VA	6	250	M 14 x 1,5	8 L	17,0
WA 008 AFL VA	8	250	M 16 x 1,5	10 L	19,0
WA 010 AFL VA	10	250	M 18 x 1,5	12 L	22,0
WA 013 AFL VA	13	250	M 22 x 1,5	15 L	27,0
WA 016 AFL VA	16	160	M 26 x 1,5	18 L	32,0
WA 020 AFL VA	20	160	M 30 x 2	22 L	36,0
WA 025 AFL VA	25	100	M 36 x 2	28 L	41,0
WA 032 AFL VA	32	100	M 45 x 2	35 L	50,0
WA 040 AFL VA	40	100	M 52 x 2	42 L	60,0

Varianty produktu

WA AFL Připojovací díl ... AFL, ocel, Ocel (svařitelná)