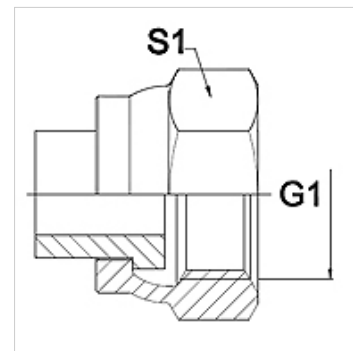


Vlastnosti

Oblast použití	Připojovací armatura ke kovovým hadicím
Přípoj 1	Vnitřní závit BSP
Tvar těsnění 1	plošně těsnící
Norma	ISO 228-1
Zkratka	DKR plochý
Provedení	přímé
Materiál	Ocel (svařitelná)



Upozornění

Uváděná čísla klíčů jsou pouze orientační!

Upozornění k objednávkám

Jiné provedení na objednávku

Výrobek

Označení	DN	PN (v barech)	G1	S1 (mm)
WA 006 AR	6	350	G 1/4"	19,0
WA 010 AR	10	350	G 3/8"	22,0
WA 013 AR	13	315	G 1/2"	27,0
WA 016 AR	16	315	G 5/8"	30,0
WA 020 AR	20	250	G 3/4"	32,0
WA 025 AR	25	200	G 1"	41,0
WA 032 AR	32	160	G 1,1/4"	50,0
WA 040 AR	40	125	G 1,1/2"	55,0
WA 050 AR	50	80	G 2"	70,0

Varianty produktu

WA AR VA Připojovací díl ... AR, VA, Ušlechtilá ocel