

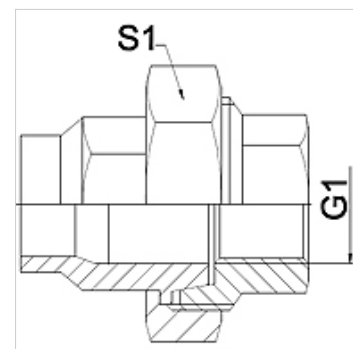
WA VB

Připojovací díl ... VB, temperovaná litina

HANSA FLEX

Vlastnosti

Oblast použití	Připojovací armatura ke kovovým hadicím
Přípoj 1	palcový vnitřní cylindrický závit
Tvar těsnění 1	s kónickým těsněním
Norma	DIN EN 10226 / ISO 7-1
Provedení	přímé
Použití	letované provedení odolné vůči teplotám do 200 °C
Provedení	třídílné šroubení
Materiál	Temperovaná litina



Upozornění

Uváděná čísla klíčů jsou pouze orientační!

The specified working pressure PN(bar) relates to the working temperature of -20 °C to 120 °C. At working temperature of 120 °C to 200 °C the working pressure PN (bar) reduces to 22,7 bar.

Upozornění k objednávkám

Jiné provedení na objednávku

Výrobek

Označení	DN	PN (v barech)	G1	S1 (mm)
WA 006 VB	6	25	Rp 1/4"	28,0
WA 010 VB	10	25	Rp 3/8"	32,0
WA 013 VB	13	25	Rp 1/2"	39,0
WA 020 VB	20	25	Rp 3/4"	48,0
WA 025 VB	25	25	Rp 1"	55,0
WA 032 VB	32	25	Rp 1.1/4"	67,0
WA 040 VB	40	25	Rp 1.1/2"	74,0
WA 050 VB	50	25	Rp 2"	90,0
WA 065 VB	65	25	Rp 2.1/2"	111,0
WA 080 VB	80	25	Rp 3"	130,0
WA 100 VB	100	25	Rp 4"	151,0

Varianty produktu

WA VB RG	Připojovací díl ... VB, červená mosaz, Červená mosaz
WA VB VA	Připojovací díl ... VB, VA, Ušlechtilá ocel