

# HK 0P ABBA

Zubové čerpadlo velikost 0 ABBA

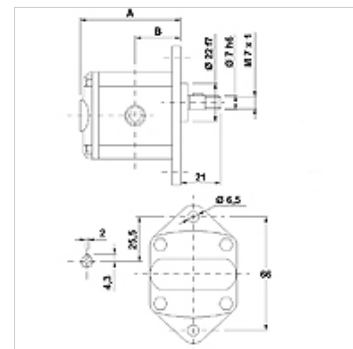
**HANSA FLEX**

## Vlastnosti

Závit tlaková strana G 1/4"

Závit sací strana G 1/4"

Materiál Tělo: Hliník  
přední příruba, koncové víko: hliník



## Popis

standardní evropské čerpadlo - uspořádání otvorů 66 - Ø 22 – válc. Ø 7 – závitové připojení

## Upozornění k objednávkám

Další verze čerpadel dodáváme na objednávku

## Výrobek

Označení	VFU (ccm) (cc)	p1 max. (bar)	p2 max. (bar)	p3 max. (bar)	A (mm)	B (mm)	Smysl otáčení	Počet otáček min. (rpm)	Počet otáček max. (rpm)	Hmotnost (kg)
HK 0P 01 01 ABBA	0,16	220	240	260	56,0	26,2	levotočivý	700	9000	0,40
HK 0P 01 02 ABBA	0,16	220	240	260	56,0	26,2	pravotočivý	700	9000	0,40
HK 0P 02 01 ABBA	0,24	220	240	260	56,5	26,5	levotočivý	700	9000	0,41
HK 0P 02 02 ABBA	0,24	220	240	260	56,5	26,5	pravotočivý	700	9000	0,41
HK 0P 04 01 ABBA	0,45	220	240	260	58,0	27,3	levotočivý	700	9000	0,42
HK 0P 04 02 ABBA	0,45	220	240	260	58,0	27,3	pravotočivý	700	9000	0,42
HK 0P 05 01 ABBA	0,56	220	240	260	59,0	27,8	levotočivý	700	9000	0,43
HK 0P 05 02 ABBA	0,56	220	240	260	59,0	27,8	pravotočivý	700	9000	0,43
HK 0P 06 01 ABBA	0,75	220	240	260	60,5	28,5	levotočivý	700	9000	0,44
HK 0P 06 02 ABBA	0,75	220	240	260	60,5	28,5	pravotočivý	700	9000	0,44
HK 0P 07 01 ABBA	0,92	220	240	260	62,0	29,3	levotočivý	700	6000	0,46
HK 0P 07 02 ABBA	0,92	220	240	260	62,0	29,3	pravotočivý	700	6000	0,46

VFU = čerpaný objem na otáčku – p1 = stálý tlak – p2 = provozní tlak – p3 = maximální tlak

## Přídavné elementy

HK MPK Tabulka výrobků pro kombinaci motoru a čerpadla k zubovým čerpadlům