

HK 1P FBBA

Zubové čerpadlo velikosti 1 FBBA

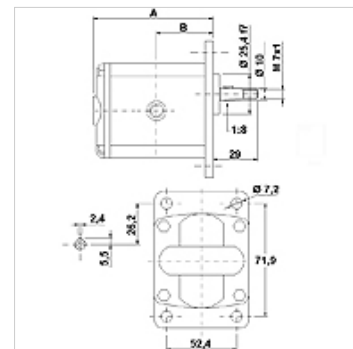
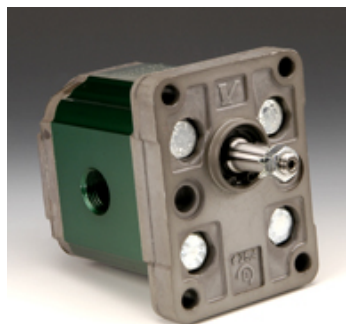
HANSA FLEX

Vlastnosti

Závit tlaková strana G 3/8"

Závit sací strana G 3/8"

Materiál Tělo: Hliník
přední příruba, koncové víko: hliník



Popis

standardní evropské čerpadlo – uspořádání otvorů 71,9 x 52,4 – Ø 25,4 – kužel 1:8 – závitové připojení

Upozornění k objednávkám

Další verze čerpadel dodáváme na objednávku

Výrobek

Označení	VFU (ccm) (cc)	p1 max. (bar)	p2 max. (bar)	p3 max. (bar)	A (mm)	B (mm)	Smysl otáčení	Počet otáček min. (rpm)	Počet otáček max. (rpm)	Hmotnost (kg)
HK 1P 16 01 FBBA	0,91	240	260	280	77,1	37,3	levotočivý	700	6000	0,95
HK 1P 16 02 FBBA	0,91	240	260	280	77,1	37,3	pravotočivý	700	6000	0,95
HK 1P 17 01 FBBA	1,17	250	270	290	78,0	37,8	levotočivý	700	6000	0,97
HK 1P 17 02 FBBA	1,17	250	270	290	78,0	37,8	pravotočivý	700	6000	0,97
HK 1P 18 01 FBBA	1,56	250	270	290	79,5	38,5	levotočivý	700	6000	1,01
HK 1P 18 02 FBBA	1,56	250	270	290	79,5	38,5	pravotočivý	700	6000	1,01
HK 1P 20 01 FBBA	2,08	250	270	290	81,5	39,5	levotočivý	700	6000	1,03
HK 1P 20 02 FBBA	2,08	250	270	290	81,5	39,5	pravotočivý	700	6000	1,03
HK 1P 21 01 FBBA	2,60	250	270	290	83,5	40,5	levotočivý	700	6000	1,06
HK 1P 21 02 FBBA	2,60	250	270	290	83,5	40,5	pravotočivý	700	6000	1,06
HK 1P 23 01 FBBA	3,12	240	260	290	85,5	41,5	levotočivý	700	6000	1,09
HK 1P 23 02 FBBA	3,12	240	260	290	85,5	41,5	pravotočivý	700	6000	1,09
HK 1P 25 01 FBBA	3,64	240	260	290	87,5	42,5	levotočivý	700	6000	1,12
HK 1P 25 02 FBBA	3,64	240	260	290	87,5	42,5	pravotočivý	700	6000	1,12
HK 1P 27 01 FBBA	4,16	240	260	290	89,5	43,5	levotočivý	700	6000	1,17
HK 1P 27 02 FBBA	4,16	240	260	290	89,5	43,5	pravotočivý	700	6000	1,17
HK 1P 29 01 FBBA	4,94	250	280	300	92,5	45,0	levotočivý	700	6000	1,20
HK 1P 29 02 FBBA	4,94	200	260	290	92,5	45,0	pravotočivý	700	6000	1,20
HK 1P 31 01 FBBA	5,85	200	260	290	96,0	46,8	levotočivý	700	5000	1,26
HK 1P 31 02 FBBA	5,85	190	260	290	96,0	46,8	pravotočivý	700	5000	1,26
HK 1P 32 01 FBBA	6,50	190	260	290	98,5	48,0	levotočivý	700	5000	1,30
HK 1P 32 02 FBBA	6,50	190	260	290	98,5	48,0	pravotočivý	700	5000	1,30
HK 1P 34 01 FBBA	7,54	190	210	260	102,5	50,0	levotočivý	700	5000	1,36
HK 1P 34 02 FBBA	7,54	190	210	260	102,5	50,0	pravotočivý	700	5000	1,36
HK 1P 36 01 FBBA	9,88	170	190	230	111,5	54,5	levotočivý	700	4000	1,50
HK 1P 36 02 FBBA	9,88	170	190	230	111,5	54,5	pravotočivý	700	4000	1,50

VFU = čerpaný objem na otáčku – p1 = stálý tlak – p2 = provozní tlak – p3 = maximální tlak

Přídavné elementy

HK MPK Tabulka výrobků pro kombinaci motoru a čerpadla k zubovým čerpadlům