

HK 1P GIIA

Zubové čerpadlo velikosti 1 GIIA

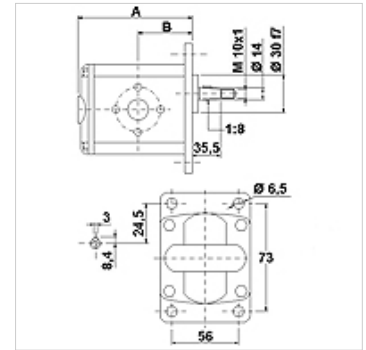
HANSA FLEX

Vlastnosti

Roztečná kružnice otvorů tlaková strana 30 / M6

Roztečná kružnice otvorů sací strana 30 / M6

Materiál Tělo: Hliník
přední příruba, koncové víko: hliník



Popis

standardní evropské čerpadlo – uspořádání otvorů 73 x 56 – Ø 30 – kužel 1:8 – přírubové připojení

Upozornění k objednávkám

Další verze čerpadel dodáváme na objednávku

Výrobek

Označení	VFU (ccm) (cc)	p1 max. (bar)	p2 max. (bar)	p3 max. (bar)	A (mm)	B (mm)	Smysl otáčení	Počet otáček min. (rpm)	Počet otáček max. (rpm)	Hmotnost (kg)
HK 1P 16 11 GIIA	0,91	240	260	280	77,1	37,3	levotočivý	700	6000	0,95
HK 1P 16 12 GIIA	0,91	240	260	280	77,1	37,3	pravotočivý	700	6000	0,95
HK 1P 17 11 GIIA	1,17	250	270	290	78,0	37,8	levotočivý	700	6000	0,97
HK 1P 17 12 GIIA	1,17	250	270	290	78,0	37,8	pravotočivý	700	6000	0,97
HK 1P 18 11 GIIA	1,56	250	270	290	79,5	38,5	levotočivý	700	6000	1,01
HK 1P 18 12 GIIA	1,56	250	270	290	79,5	38,5	pravotočivý	700	6000	1,01
HK 1P 20 11 GIIA	2,08	250	270	290	81,5	39,5	levotočivý	700	6000	1,03
HK 1P 20 12 GIIA	2,08	250	270	290	81,5	39,5	pravotočivý	700	6000	1,03
HK 1P 21 11 GIIA	2,60	250	270	290	83,5	40,5	levotočivý	700	6000	1,06
HK 1P 21 12 GIIA	2,60	250	270	290	83,5	40,5	pravotočivý	700	6000	1,06
HK 1P 23 11 GIIA	3,12	240	260	290	85,5	41,5	levotočivý	700	6000	1,09
HK 1P 23 12 GIIA	3,12	240	260	290	85,5	41,5	pravotočivý	700	6000	1,09
HK 1P 25 11 GIIA	3,64	240	260	290	87,5	42,5	levotočivý	700	6000	1,12
HK 1P 25 12 GIIA	3,64	240	260	290	87,5	42,5	pravotočivý	700	6000	1,12
HK 1P 27 11 GIIA	4,16	240	260	290	89,5	43,5	levotočivý	700	6000	1,17
HK 1P 27 12 GIIA	4,16	240	260	290	89,5	43,5	pravotočivý	700	6000	1,17
HK 1P 29 11 GIIA	4,94	240	260	290	92,5	45,0	levotočivý	700	6000	1,20
HK 1P 29 12 GIIA	4,94	240	260	290	92,5	45,0	pravotočivý	700	6000	1,20
HK 1P 31 11 GIIA	5,85	190	260	290	96,0	46,8	levotočivý	700	5000	1,26
HK 1P 31 12 GIIA	5,85	190	260	290	96,0	46,8	pravotočivý	700	5000	1,26
HK 1P 32 11 GIIA	6,50	190	260	290	98,5	48,0	levotočivý	700	5000	1,30
HK 1P 32 12 GIIA	6,50	190	260	290	98,5	48,0	pravotočivý	700	5000	1,30
HK 1P 34 11 GIIA	7,54	190	210	260	102,5	50,0	levotočivý	700	5000	1,36
HK 1P 34 12 GIIA	7,54	190	210	260	102,5	50,0	pravotočivý	700	5000	1,36
HK 1P 36 11 GIIA	9,88	170	190	230	111,5	54,5	levotočivý	700	4000	1,50
HK 1P 36 12 GIIA	9,88	170	190	230	111,5	54,5	pravotočivý	700	4000	1,50

VFU = čerpaný objem na otáčku – p1 = stálý tlak – p2 = provozní tlak – p3 = maximální tlak

Příslušenství

WDA Přípoj čerpadla (3 otvory), úhel 90°



Navzdory nejpečlivější kontrole nemůžeme vyloučit chyby a nepřejímáme žádnou záruku za obsažené údaje.

05.07.2026

HANSA-FLEX AG

www.hansa-flex.com

1

HK 1P GIIA

Zubové čerpadlo velikosti 1 GIIA

HANSA FLEX
