

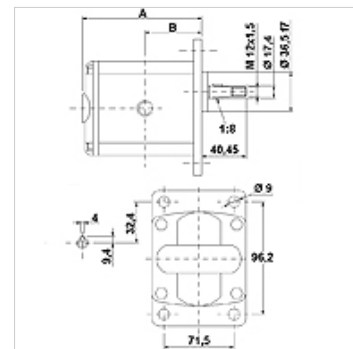
HK 2P ExBA

Zubové čerpadlo velikosti 2 EBBA/ECBA

HANSA FLEX

Vlastnosti

Závít tlaková strana	G 1/2"
Závít sací strana	G 1/2" do 10,8 VFU ccm G 3/4" od 14,4 VFU ccm
Materiál	Tělo: Hliník přední příruba, koncové víko: hliník



Popis

standardní evropské čerpadlo – uspořádání otvorů 96,2 x 71,5 – Ø 36,5 – kužel 1:8 – závitové připojení

Upozornění k objednávkám

Další verze čerpadel dodáváme na objednávku

Výrobek

Označení	VFU (cc)	p1 max. (bar)	p2 max. (bar)	p3 max. (bar)	A (mm)	B (mm)	Smysl otáčení	Počet otáček min. (rpm)	Počet otáček max. (rpm)	Hmotnost (kg)
HK 2P 41 01 EBBA	4,2	260	280	300	87,2	41,7	levotočivý	700	3500	2,20
HK 2P 41 02 EBBA	4,2	260	280	300	87,2	41,7	pravotočivý	700	3500	2,20
HK 2P 43 01 EBBA	6,0	260	280	300	90,2	43,2	levotočivý	700	3500	2,30
HK 2P 43 02 EBBA	6,0	260	280	300	90,2	43,2	pravotočivý	700	3500	2,30
HK 2P 45 01 EBBA	8,4	260	280	300	94,2	45,2	levotočivý	700	3500	2,40
HK 2P 45 02 EBBA	8,4	260	280	300	94,2	45,2	pravotočivý	700	3500	2,40
HK 2P 47 01 EBBA	10,8	260	280	300	98,2	47,2	levotočivý	700	3500	2,50
HK 2P 47 02 EBBA	10,8	260	280	300	98,2	47,2	pravotočivý	700	3500	2,50
HK 2P 49 01 ECBA	14,4	250	270	290	104,2	50,2	levotočivý	700	3500	2,70
HK 2P 49 02 ECBA	14,4	250	270	290	104,2	50,2	pravotočivý	700	3500	2,70
HK 2P 51 01 ECBA	16,8	230	250	270	108,2	52,2	levotočivý	700	3500	2,80
HK 2P 51 02 ECBA	16,8	230	250	270	108,2	52,2	pravotočivý	700	3500	2,80
HK 2P 53 01 ECBA	19,2	210	230	250	112,2	54,2	levotočivý	700	3000	2,90
HK 2P 53 02 ECBA	19,2	210	230	250	112,2	54,2	pravotočivý	700	3000	2,90
HK 2P 55 01 ECBA	22,8	200	220	240	118,2	57,2	levotočivý	700	3000	3,05
HK 2P 55 02 ECBA	22,8	200	220	240	118,2	57,2	pravotočivý	700	3000	3,05

VFU = čerpaný objem na otáčku – p1 = stálý tlak – p2 = provozní tlak – p3 = maximální tlak

Příslušenství

WDA	Přípoj čerpadla (3 otvory), úhel 90°
WDS	Přípoj čerpadla (3 otvory), úhel 90°
F	Přípoj čerpadla (4 otvory)
FE	Přípoj čerpadla (4 otvory)

Přídavné elementy

HK MPK Tabulka výrobků pro kombinaci motoru a čerpadla k zubovým čerpadlům