

HK 2P ExxA

Zubové čerpadlo velikosti 2 EOOA / EPOA / EQPA

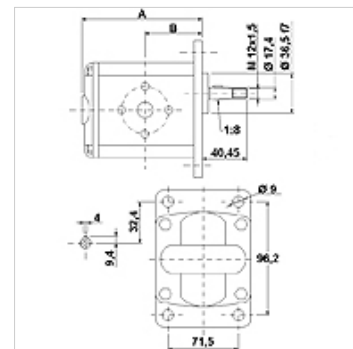
HANSA FLEX

Vlastnosti

Roztečná kružnice otvorů tlaková strana 30 / M6 do 22,8 VFU ccm
40 / M8 od 26,2 VFU ccm

Roztečná kružnice otvorů sací strana 30 / M6 do 10,8 VFU ccm
40 / M8 od 14,4 VFU ccm

Materiál Tělo: Hliník
přední příruba, koncové víko: hliník



Popis

standardní evropské čerpadlo – uspořádání otvorů 96,2 x 71,5 – Ø 36,5 – kužel 1:8 – přírubové připojení

Upozornění k objednávkám

Další verze čerpadel dodáváme na objednávku

Výrobek

Označení	VFU (cc)	p1 max. (bar)	p2 max. (bar)	p3 max. (bar)	A (mm)	B (mm)	Smysl otáčení	Počet otáček min. (rpm)	Počet otáček max. (rpm)	Hmotnost (kg)
HK 2P 41 01 EOOA	4,2	260	280	300	87,2	41,7	levotočivý	700	3500	2,20
HK 2P 41 02 EOOA	4,2	260	280	300	87,2	41,7	pravotočivý	700	3500	2,20
HK 2P 43 01 EOOA	6,0	260	280	300	90,2	43,2	levotočivý	700	3500	2,30
HK 2P 43 02 EOOA	6,0	260	280	300	90,2	43,2	pravotočivý	700	3500	2,30
HK 2P 45 01 EOOA	8,4	260	280	300	94,2	45,2	levotočivý	700	3500	2,40
HK 2P 45 02 EOOA	8,4	260	280	300	94,2	45,2	pravotočivý	700	3500	2,40
HK 2P 47 01 EOOA	10,8	260	280	300	98,2	47,2	levotočivý	700	3500	2,50
HK 2P 47 02 EOOA	10,8	260	280	300	98,2	47,2	pravotočivý	700	3500	2,50
HK 2P 49 01 EPOA	14,4	250	270	290	104,2	50,2	levotočivý	700	3500	2,70
HK 2P 49 02 EPOA	14,4	250	270	290	104,2	50,2	pravotočivý	700	3500	2,70
HK 2P 51 01 EPOA	16,8	230	250	270	108,2	52,2	levotočivý	700	3500	2,80
HK 2P 51 02 EPOA	16,8	230	250	270	108,2	52,2	pravotočivý	700	3500	2,80
HK 2P 53 01 EPOA	19,2	210	230	250	112,2	54,2	levotočivý	700	3000	2,90
HK 2P 53 02 EPOA	19,2	210	230	250	112,2	54,2	pravotočivý	700	3000	2,90
HK 2P 55 01 EPOA	22,8	200	220	240	118,2	57,2	levotočivý	700	3000	3,05
HK 2P 55 02 EPOA	22,8	200	220	240	118,2	57,2	pravotočivý	700	3000	3,05
HK 2P 57 01 EQPA	26,2	170	190	210	122,2	59,2	levotočivý	700	3000	3,15
HK 2P 57 02 EQPA	26,2	170	190	210	122,2	59,2	pravotočivý	700	3000	3,15
HK 2P 61 01 EQPA	34,2	160	180	200	137,2	66,7	levotočivý	700	2500	3,60
HK 2P 61 02 EQPA	34,2	160	180	200	137,2	66,7	pravotočivý	700	2500	3,60
HK 2P 59 01 EQPA	30,0	150	170	190	130,2	63,2	levotočivý	700	2500	3,40
HK 2P 59 02 EQPA	30,0	150	170	190	130,2	63,2	pravotočivý	700	2500	3,40
HK 2P 63 01 EQPA	39,6	140	160	180	146,2	71,2	levotočivý	700	2000	3,80
HK 2P 63 02 EQPA	39,6	140	160	180	146,2	71,2	pravotočivý	700	2000	3,80

VFU = čerpaný objem na otáčku – p1 = stálý tlak – p2 = provozní tlak – p3 = maximální tlak

Příslušenství

WDA Přípoj čerpadla (3 otvory), úhel 90°

WDS Přípoj čerpadla (3 otvory), úhel 90°

F Přípoj čerpadla (4 otvory)



Navzdory nejpečlivější kontrole nemůžeme vyloučit chyby a nepřejímáme žádnou záruku za obsažené údaje.

17.07.2024

HANSA-FLEX AG

www.hansa-flex.com

1

Přídavné elementy

HK MPK Tabulka výrobků pro kombinaci motoru a čerpadla k zubovým čerpadlům
