

HK 2P ISRA

Zubové čerpadlo velikosti 2 ISRA

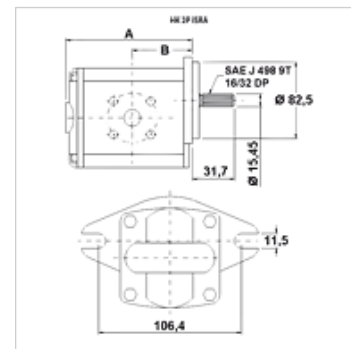
HANSA FLEX

Vlastnosti

Roztečná kružnice otvorů tlaková strana 35 / M6

Roztečná kružnice otvorů sací strana 40 / M6

Materiál Tělo: Hliník
přední příruba, koncové víko: hliník



Popis

čerpadlo SAE A - uspořádání otvorů 106,4 – Ø 82,5 – ozubený hřídel SAE J 498 – přírbové připojení

Upozornění k objednávkám

Další verze čerpadel dodáváme na objednávku

Výrobek

Označení	VFU (cc)	p1 max. (bar)	p2 max. (bar)	p3 max. (bar)	A (mm)	B (mm)	Smysl otáčení	Počet otáček min. (rpm)	Počet otáček max. (rpm)	Hmotnost (kg)
HK 2P 41 51 ISRA	4,2	260	280	300	88	39,4	levotočivý	700	3500	2,28
HK 2P 41 52 ISRA	4,2	260	280	300	88	39,4	pravotočivý	700	3500	2,28
HK 2P 43 51 ISRA	6,0	260	280	300	91	47,4	levotočivý	700	3500	2,38
HK 2P 43 52 ISRA	6,0	260	280	300	91	47,4	pravotočivý	700	3500	2,38
HK 2P 45 51 ISRA	8,4	260	280	300	95	49,1	levotočivý	700	3500	2,48
HK 2P 45 52 ISRA	8,4	260	280	300	95	49,1	pravotočivý	700	3500	2,48
HK 2P 47 51 ISRA	10,8	260	280	300	99	45,8	levotočivý	700	3500	2,58
HK 2P 47 52 ISRA	10,8	260	280	300	99	45,8	pravotočivý	700	3500	2,58
HK 2P 49 51 ISRA	14,4	250	270	290	105	45,8	levotočivý	700	3500	2,78
HK 2P 49 52 ISRA	14,4	250	270	290	105	45,8	pravotočivý	700	3500	2,78
HK 2P 51 51 ISRA	16,8	230	250	270	109	45,8	levotočivý	700	3500	2,88
HK 2P 51 52 ISRA	16,8	230	250	270	109	45,8	pravotočivý	700	3500	2,88
HK 2P 53 51 ISRA	19,2	210	230	250	113	45,8	levotočivý	700	3000	2,98
HK 2P 53 52 ISRA	19,2	210	230	250	113	45,8	pravotočivý	700	3000	2,98
HK 2P 55 51 ISRA	22,8	200	220	240	119	53,3	levotočivý	700	3000	3,13
HK 2P 55 52 ISRA	22,8	200	220	240	119	53,3	pravotočivý	700	3000	3,13

VFU = čerpaný objem na otáčku – p1 = stálý tlak – p2 = provozní tlak – p3 = maximální tlak

Příslušenství

GF LK Připoj čerpadla (4 otvory)

GF LK M Připoj čerpadla (4 otvory)

W VA W90 Šroubení, úhel 90°