

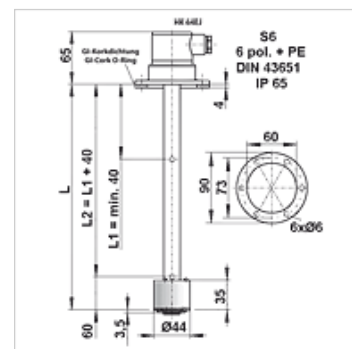
HK 64EJ

Hladinový teplotní spínač HK 64EJ

HANSA FLEX

Vlastnosti

Provozní tlak	max. 1 bar
Provozní teplota max.	80 °C
Přípoj	roztečná kružnice středů otvorů Ø 73 mm
Elektrické zapojení	přístrojový konektor S6 DIN EN 175201-804
Materiál	Plovák SK 601 - tvrdý PU Řadicí trubka - mosaz Příruba - PA
Obsah dodávky	včetně těsnění a včetně sady šroubů včetně konektoru



Upozornění

základní jednotka tvořená těmito díly:

hladinový spínač k montáži do nádrže s plovákem a konektorem S6

1x nastavitelný hladinový kontakt K101 zelený, montovaný jako otvírač

Instalaci a nastavení směřjí provádět pouze vyškolení technici.

Kontakty ke sledování hladiny a teplotní čidla musejí být s deskou propojeny čistě a bez mastnot.

Aby teplotní čidla fungovala bezvadně, nesmí být mezi čidlem a dnem vnější nohy vzduchová mezera. Desku je proto nutné zasunout do vnější nohy až na doraz a zajistit ji.

Popis

libovolně kombinovatelná sada k hladinovému a teplotnímu spínači

hladinové kontakty bez kabelů, nastavitelné

lze montovat jako otvírač nebo zavírač

jednoduchá dodatečná montáž sledování teploty

bistabilní = pouze jeden plovák s vysokou dynamikou

bez údržby

hustota kapaliny min. 0,8 kg/dm³

Výrobek

Označení	L (mm)	Hmotnost (kg)
HK 64EJ K101 S6 250	250	0,3
HK 64EJ K101 S6 370	370	0,3
HK 64EJ K101 S6 520	520	0,4

Příslušenství

HK LK EJ	Hladinový kontakt pro hladinový teplotní spínač
HK TKO / TKS	Teplotní kontakt pro hladinový teplotní spínač
HK KL EJ	Oporový teploměr pro hladinový teplotní spínač
HK THERMO EJ	Převodník teploty pro hladinový teplotní spínač