

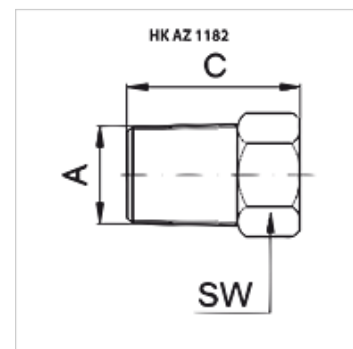
HK AZ11

Záslepka

HANSA FLEX

Vlastnosti

Provozní tlak	max. 700 bar
Přípoj 1	Vnější závit NPT
Konstrukce	Uzavírací hrdlo s vnějším šestihranem
Provedení	přímé
Tvar těsnění 1	s těsněním na závit
Povrchová ochrana	pozinkovaný



Výrobek

Označení	A	C (mm)	SW (mm)	Hmotnost (kg)
HK AZ 1182	NPT 3/8" -18	24	18	0,7

SW = otvor klíče

Příslušenství

NY 2100	Vysokotlaká hadice z termoplastu
GKS	Pryžová ochrana proti zalomení
PNY 2100 HN	Lisovaná vsuvka, AGN
PHY 2100	Lisovaná objímka, NY 2100
SKL HN SP	Šroubovaná spojka - volná část
SKL ZUBS SP	Ochrana proti prachu pro SKL..SP
SKF IN SP	Šroubovaná spojka - pevná část
SKF ZUBS SP	Ochrana proti prachu pro SKF..SP